



MULTIBETON®- FLÄCHENHEIZUNG

1.900 m²

MB-ESTRICHSYSTEM

60 – 80 mm

OBERBÖDEN

Parkett, Fliesen,
Naturstein

RAUMHÖHEN

≈ 3,0 – 9,0 m

KONTAKTE

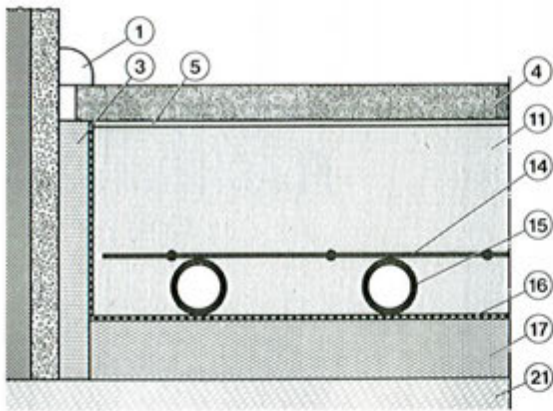
HEIZUNGSFIRMA
W. RÜCK
MÜNCHENER STRASSE 8
8045 ISMANING
TEL: 089 – 968316

ARCHITEKT
REICHERT
AGNESSTRASSE 27
8000 MÜNCHEN
TEL. 089 – 129 1539

INGENIEUR
BAKIC
ROSENSTRASSE 12
8011 KIRCHHEIM
TEL: 089 – 903 1029

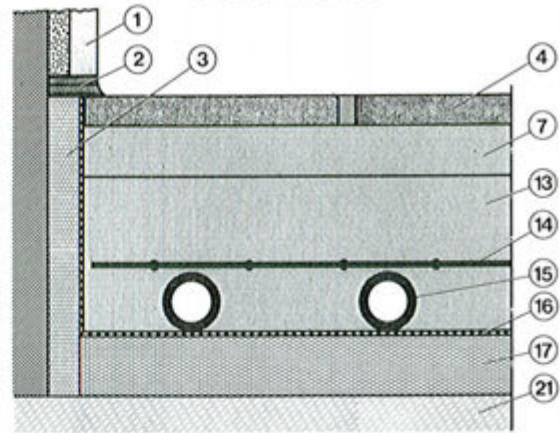


PARKETT



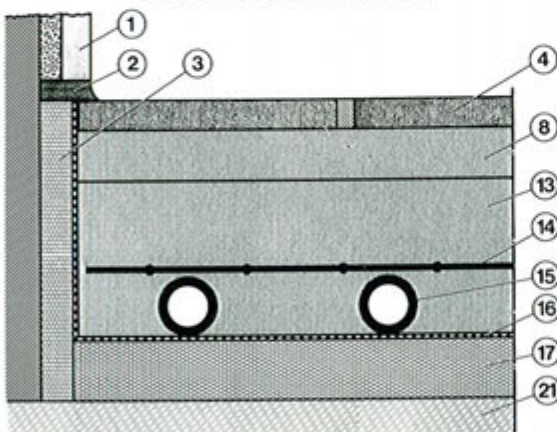
Position	Legende
1.	Fußleiste
3.	Randdämmstreifen
4.	Oberboden: Parkett
5.	Kleber
11.	MULTIBETON®-Heizestrich 80 mm
14.	Bewehrung
15.	MULTIBETON®-Heizrohr
16.	Bitumenpappe 250 g/m ² / PE-Folie 0,2 mm
17.	Wärmedämmung – Polystyrol 30 mm
21.	Unterkonstruktion

FLIESEN



Position	Legende
1.	Fußleiste
2.	Dauerelastische Fugen
3.	Randdämmstreifen
4.	Oberboden: Fliesen
7.	Mörtelbett
13.	MULTIBETON®-Estrich 70 mm
14.	Bewehrung
15.	MULTIBETON®-Heizrohr
16.	Bitumenpappe 250 g/m ² / PE-Folie 0,2 mm
17.	Wärmedämmung – Polystyrol 20 mm
21.	Unterkonstruktion

NATURSTEIN



Position	Legende
1.	Fußleiste
2.	Dauerelastische Fugen
3.	Randdämmstreifen
4.	Oberboden: Naturstein
8.	Mörtelbett
13.	MULTIBETON®-Estrich 60 mm
14.	Bewehrung
15.	MULTIBETON®-Heizrohr
16.	Bitumenpappe 250 g/m ² / PE-Folie 0,2 mm
17.	Wärmedämmung – Polystyrol 10 mm
21.	Unterkonstruktion

Maximale Belastung bis 500 kp/m²

Estrichfugen handwerksgerecht
(Baufugen vorhanden, Feldgrößen
≈ 400 m²)

Durchschnittliche Wärmeleistung
≈ 95 Watt/m²

Vorlauftemperatur ≈ 50 C

Energieart
Gas

Witterungsabhängige
Außensteuerung